

Keresztlécás légkeveréses gázüzemű sütő, 10 GN1/1

TERMÉK #

MODELL #

NÉV #

SIS #

AIA #



260819 (EFCG11CSAS)

Légkeveréses sütő,
keresztlécás 10x1/1GN,
gázüzemű

Rövid leírás

Termék szám

Légkeveréses sütő. Főbb szerkezetek rm. acélból. Főzőkamra oldalsó világítással és csepegtető tálcával. Duplaüvegű ajtó. Fűtés atmoszférikus égőkön keresztül. Lángőr. Főgő gyújtólánggal és piezoelektromos gyújtással. Elektromechanikus termosztát; 30°C és 300°C között állítható hőmérséklet. Időzítő 0 és 120 perc között, hangjelzéssel. 1 db "keresztirányú" tálcátartó állvánnyal szállítva, amely 2 oldalsó függesztőből áll, 60 mm-es osztással, 10x1/1GN.

Fő jellemzők

- Fő kapcsoló/főzési mód kiválasztó gomb, amely az alábbiakra használható: BE/KI, forró levegő pára nélkül, forró levegő párasítással (5 különböző páratartalom szint).
- A sütőtér gyors lehűtése.
- Időzítő a főzési idő beállításához, max. 120 percre állítható vagy folyamatos működésre. Hangjelzés a ciklus végén. A beállított főzési idő végén a fűtés és a ventilátor automatikusan kikapcsol.
- Max. hőmérséklet: 300°C.
- Kiváló egyenletesség: tökéletes hőelosztás a sütőtérben.
- Halogén világítás és keresztlécás tálcátartók a sütőtérben, amely akadálytalan betekintést enged az ételekre.
- Tartozékként maghőmérő rendelhető.
- Zsiradékgyűjtő tálca.
- Az ajtó alatti csepegtető a kondenzált folyadék összegyűjtésére tartozékként kapható.
- Kapacitás: 10 GN 1/1

Konstrukció

- Robosztus, rozsdamentes acél konstrukció.
- Sütőkamra AISI430 minőségű rm acélból.
- Dupla termoüvegezésű ajtó nyitott keretű konstrukcióval, a külső ajtópanel hidegen tartásához. Nyitható belső üveg az ajtón a könnyű tisztítás érdekében.
- Ergonómikus ajtófogantyú.
- Beépített leürítő csatlakozás.
- 1 pár 60 mm-es tálcátartó sínnel szállítva.
- IPX4 vízvédettség.

Szállított tartozékok

- 1 60 mm osztású oldalsó tartósínek 10 GN1/1 gázüzemű sütőhöz PNC 922122

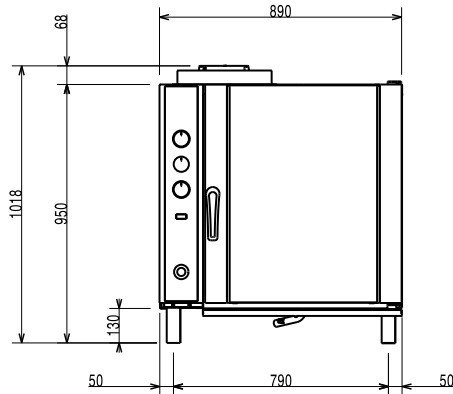
Opcionális tartozékok

- 1 pár GN1/1 AISI 304 rozsdamentes acél rács PNC 921101
- 1 pár GN1/2 méretű edénytartó polc PNC 921106
- Vízlágyító sütőkhöz automatikus gyanta regenerálással PNC 921305
- Zsír szűrő gázüzemű 10 és 20 GN 1/1 és 2/1-es sütőkhöz (a 20 lécás sütők esetén 2 szűrőre van szükség) PNC 921700
- Füstgáz lecsapató 10 GN1/1 és 2/1 gázüzemű sütőkhöz PNC 921701
- Maghőmérő 6-10 GN 1/1-es sütőkhöz PNC 921702
- GN 1/1 leeresztő edény megvezető egységcsomag PNC 921713
- Egy pár rács 8 egész csirkéhez (1,2kg) - GN1/1 PNC 922036

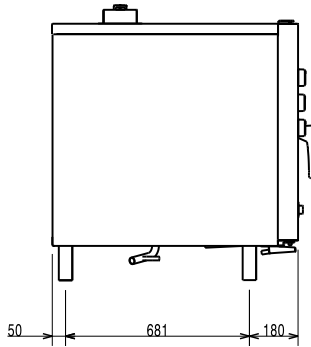
Jóváhagyás

- Nyitott készüléktartó állvány, 10 GN 1/1 légkeveréses sütőhöz PNC 922102
- Polctartó sínek 10 GN 1/1-es sütőállványhoz PNC 922106
- Zárt készüléktartó állvány, 10 GN 1/1 légkeveréses sütőhöz PNC 922109
- Nyitott készüléktartó állványkerekeken, 10 GN 1/1 légkeveréses sütőhöz PNC 922114
- 80 mm osztású oldalsó tartósínek 10 GN1/1 gázüzemű sütőhöz PNC 922116
- 60 mm osztású oldalsó tartósínek 10 GN1/1 gázüzemű sütőhöz PNC 922122
- Láb 6 és 10 GN 1/1 és 10 GN 2/1 sütőhöz PNC 922127
- Kocsi 10 GN 1/1 bekocsizható regálhoz PNC 922130
- Kézizuhany kihúzható tömlővel PNC 922170
- Külső kézizuhany PNC 922171
- 2 db. Sütőkosár PNC 922239
- Rács 8 egész csirkéhez (1,2kg) - GN1/1 PNC 922266
- Univerzális nyárstartó keret egységcsomag, 6 rövid nyárssal, hosszanti és keresztálcás sütőhöz PNC 922325
- Univerzális kosár nyárshoz PNC 922326
- Füstölő hosszanti és keresztálcás sütőhöz (4 különböző faforgács rendelhető) PNC 922338

Előlnézet



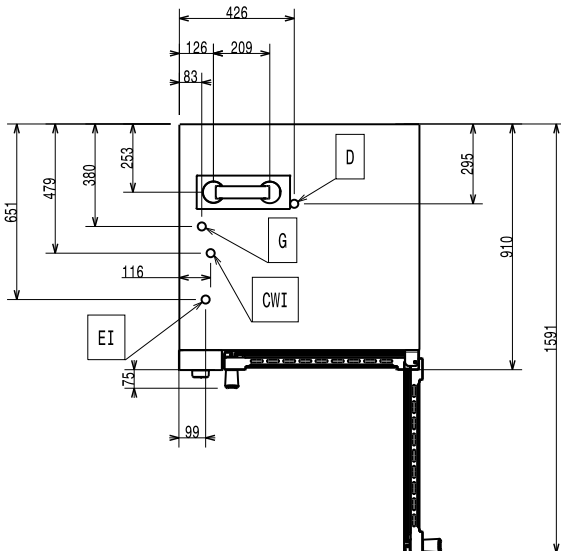
Oldalnézet



CWI1 = Bejövő hidegvíz
 CWI2 = Bejövő hidegvíz 2
 D = Leürítés
 EI = Elektromos csatlakozás

G = Gázcsatlakozás

Felülnézet



Elektromos

Tápfeszültség:

260819 (EFCG11CSAS) 220-230 V/1 ph/50 Hz

Kiegészítő: 0.35 kW

Felvett teljesítmény: 0.35 kW

Gáz

Gázteljesítmény: 18.5 kW

Kapacitás:

GN: 10 - 1/1 Gastronorm

Technikai információ:

Külső méretek, szélesség: 890 mm

Külső méretek, mélység: 900 mm

Külső méretek, magasság: 970 mm

Nettó súly: 136 kg

Funkció szint: Alap

Főzési ciklusok -
légkeveréses: 300 °C

Belső méretek, szélesség: 590 mm

Belső méretek, mélység: 479 mm

Belső méretek, magasság: 680 mm

ISO tanúsítványok

ISO Standards: ISO 9001; ISO 14001; ISO 45001; ISO 50001

Keresztlécás légkeveréses
gázüzemű sütő, 10 GN1/1